

Cuisson modulaire 900XP One Well and 2 Half Size Basket Electric Fryer 18 liter, 400V

REPÈRE # _____

MODELE # _____

NOM # _____

SIS # _____

AIA # _____



391190 (E9FRMD1HF5)

* NOT TRANSLATED *

Caractéristiques principales

- Les principaux compartiments sont situés à l'avant pour faciliter l'entretien.
- Thermostat de protection contre la surchauffe, en série sur tous les appareils.
- Boutons de réglage conçus pour résister aux infiltrations d'eau.
- Réglage thermostatique de la température de l'huile à 185 °C maximum.
- Livré en série avec quatre pieds de 50 mm en inox
- Fourni en série avec 2 paniers demi-taille et 1 porte latérale droite pour l'armoire.
- Le réservoir de vidange d'huile et le tuyau d'extension de vidange d'huile peuvent être commandés en option.
- Les éléments de chauffage en Incoloy armé situés à l'intérieur de la cuve se soulèvent pour le nettoyage.
- Contrôleur de qualité d'huile portable en option (code 9B8081) pour une gestion efficace de l'huile.

Construction

- Intérieur de la cuve avec angles arrondis pour faciliter le nettoyage.
- Le modèle possède des bords à angle droit permettant un assemblage à joints lisses entre les éléments, éliminant ainsi les espaces et les pièges à salissure.
- Panneaux extérieurs en acier inox avec fini Scotch-Brite.
- L'ensemble fait 930 mm de profondeur pour fournir une plus grande surface de travail.
- Convient aux chariots mobiles externes de collecte d'huile.
- Certification IPX5 relative à la résistance à l'eau.

APPROBATION: _____

Accessoires inclus

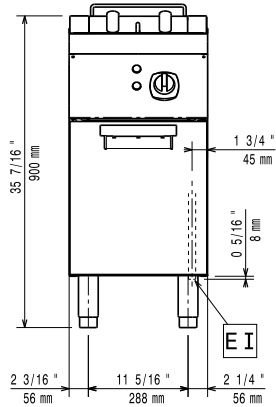
- 1 X 1 Porte droite/gauche PNC 206350
- 1 X 2 demi-paniers pour friteuses 18L et 23L PNC 927223

Accessoires en option

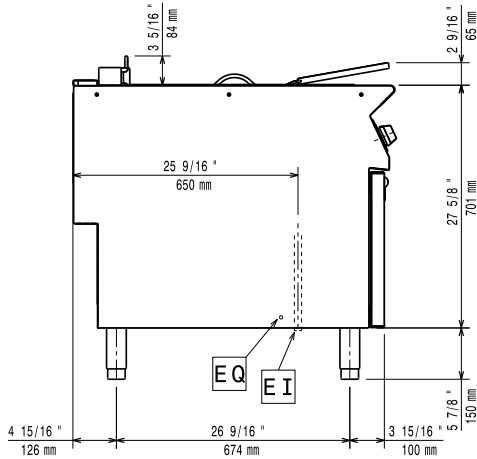
- Kit de jonction PNC 206086
- Kit 2 pieds anti basculement pour fixation au sol (à positionner en diagonal : un à l'avant et l'autre à l'arrière) PNC 206136
- Plinthe frontale hauteur 100 mm pour élément de 400 mm PNC 206147
- Plinthe frontale hauteur 100 mm pour élément de 800 mm PNC 206148
- Plinthe frontale hauteur 100 mm pour élément de 1000 mm PNC 206150
- Plinthe frontale hauteur 100 mm pour élément de 1200 mm PNC 206151
- Plinthe frontale hauteur 100 mm pour élément de 1600 mm PNC 206152
- Plinthe frontale hauteur 180 mm pour élément de 400 mm PNC 206175
- Plinthe frontale hauteur 180 mm pour élément de 800 mm PNC 206176
- Plinthe frontale hauteur 180 mm pour élément de 1000 mm PNC 206177
- Plinthe frontale hauteur 180 mm pour élément de 1200 mm PNC 206178
- Plinthe frontale hauteur 180 mm pour élément de 1600 mm PNC 206179
- Couple de plinthes latérales hauteur 180 mm PNC 206180
- 2 panneaux de conduit de service (adossé - 1 côté) PNC 206181
- Couple de panneaux conduit de service (dos à dos - central) PNC 206202
- Kit 4 pieds pour installation sur socle maçonné de 100 mm PNC 206210
- RAMPE ARRIERE 800MM - MARINE PNC 206308
- RAMPE ARRIERE 1200MM - MARINE PNC 206309
- 1 Porte droite/gauche PNC 206350
- Kit support frontal sans pieds intermédiaire ou sur roues 400 mm PNC 206366
- Kit support frontal sans pieds intermédiaire ou sur roues 800 mm PNC 206367
- Kit support frontal sans pieds intermédiaire ou sur roues 1200 mm PNC 206368
- Kit support frontal sans pieds intermédiaire ou sur roues 1600 mm PNC 206369
- Kit support frontal sans pieds intermédiaire ou sur roues 2000 mm PNC 206370
- Panneaux arrière 600 mm PNC 206373
- Panneaux arrière 800 mm PNC 206374
- Panneaux arrière 1000 mm PNC 206375
- Panneaux arrière 1200 mm PNC 206376
- Kit support frontal sans pieds intermédiaire ou sur roues 600 mm PNC 206431
- 2 panneaux latéraux de revêtement pour éléments MONOBLOC PNC 216134
- 2X 1/2 PANIERS A/CROCHET FRO FRIT 18 L PNC 927200

- 1 GRAND PANIER A/CROCHET FRO FRIT18 L PNC 927201
- 2 demi-paniers pour friteuses 18L et 23L PNC 927223
- Grand panier pour friteuses 18L et 23L PNC 927226

Avant

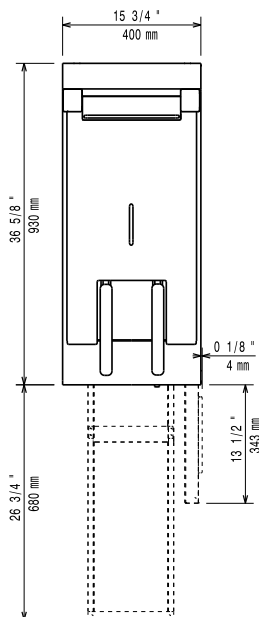


Côté



EI = Connexion électrique
 EQ = Vis équipotentiel

Dessus



Électrique

Voltage : 380-400 V/3 ph/50/60 Hz
 Total Watts : 16.5 kW
 Prêdisposé pour :

Informations générales

Largeur cuve utile : 340 mm
 Hauteur cuve utile : 290 mm
 Profondeur cuve utile : 400 mm
 Capacité de cuve : 18 lt MIN; 20 lt MAX
 Plage de réglage : 105 °C MIN; 185 °C MAX
 Poids net : 60 kg
 Poids brut : 63 kg
 Hauteur brute : 1120 mm
 Largeur brute : 460 mm
 Profondeur brute : 1020 mm
 Volume brut : 0.53 m³
 Groupe de certification: EF19118

If appliance is set up or next to or against temperature sensitive furniture or similar, a safety gap of approximately 150 mm should be maintained or some form of heat insulation fitted.